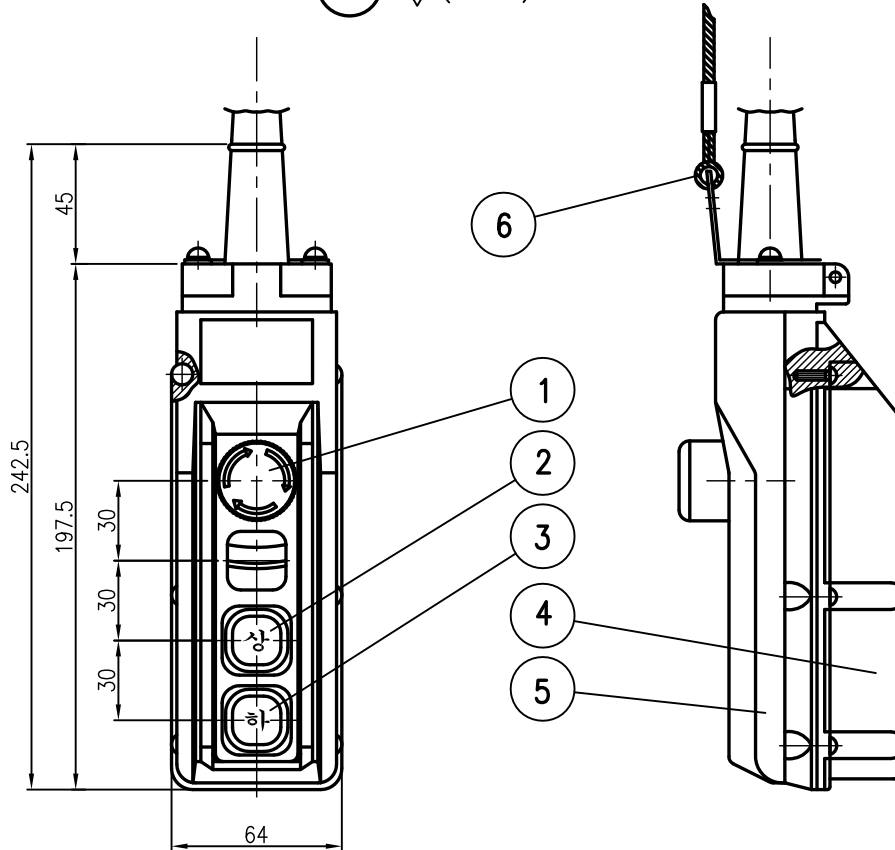


ON 5MG

L K HOIST

846 ▽(∼)



| NO | DESCRIPTION | MAT'L | Q'TY | WT (kg) | REMARKS |
|----|------------------|---------------|------|---------|---------|
| 1 | EMEGEN BUTTON | POLYCARBONATE | 1 | | 적색 |
| 2 | 상 BUTTON | POLYCARBONATE | 1 | | |
| 3 | 하 BUTTON | POLYCARBONATE | 1 | | |
| 4 | PUSH BUTTON CASE | POLYCARBONATE | 1 | | |
| 5 | COVER | POLYCARBONATE | 1 | | |
| 6 | AUX WIRE | | 1 | | ∅5 |
| 7 | CABLE | POLYCARBONATE | 1 | | |

PUSH BUTTON 방향 표시방법

| NO | 표시방법 | | |
|----|---------|-----|---------|
| | 1SP/2SP | 1SP | 1SP/2SP |
| 2 | 상 | ↑ U | ▲ U |
| 3 | 하 | ↓ D | ▼ D |

1) IP55 이상 적용 할 것.

2) 제작사 : HANTOUNG

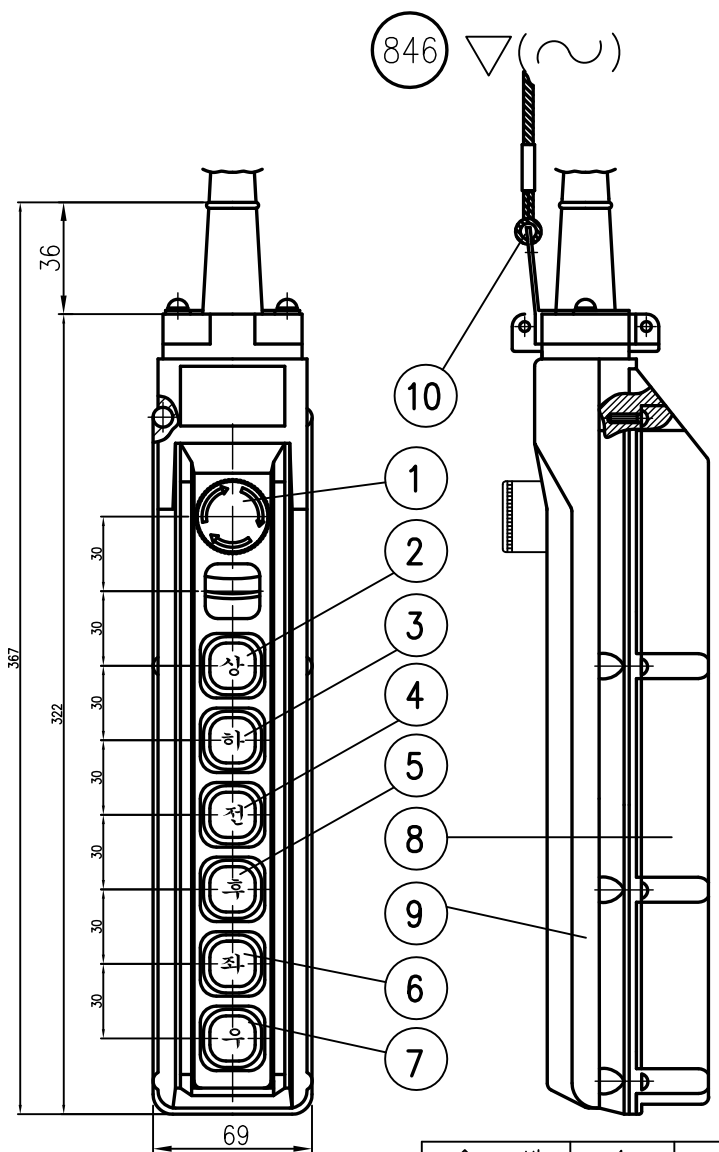
| 순번 | 1 | 2 | 3 | 4 | |
|------------------|------|------|--------|---------|----------|
| 품번 | 846 | 제작사입 | | | |
| 도면에 지정되지 않은 일반공차 | | | | | |
| 가공별 치수 | 3-6 | 6-30 | 30-120 | 120-315 | 315-1000 |
| 선삭 | ±0.1 | ±0.2 | ±0.3 | ±0.5 | ±0.8 |
| 구멍간 거리 | | | | | |

| TITLE | | | | PROJECTION | |
|---------------------------|-----------|----------|----------|------------|------|
| 2POINT PUSH BUTTON SWITCH | | | | | |
| WORK NO | WORK NAME | | | SCALE | Q'TY |
| | | | | 2/1 | 1 |
| DRAWN | CHECKED | REVIEWED | APPROVED | MODEL | |
| 김창기 | | | | CODE NO | |

| REV.NO | DATE | REVISION | DESCRIPTION | DRAWN | CHECKED | APPROVED |
|--------|------|----------|-------------|-------|---------|----------|
| | | | | | | |

LK L K HOIST CO., LTD.

ON 2WD L K HOIST



| NO | DESCRIPTION | MAT' L | Q' TY | WT (kg) | REMARKS |
|----|------------------|---------------|-------|---------|---------|
| 1 | EMEGEN BUTTON | POLYCARBONATE | 1 | | 적색 |
| 2 | 상 BUTTON | POLYCARBONATE | 1 | | |
| 3 | 하 BUTTON | POLYCARBONATE | 1 | | |
| 4 | 전 BUTTON | POLYCARBONATE | 1 | | |
| 5 | 후 BUTTON | POLYCARBONATE | 1 | | |
| 6 | 좌 BUTTON | POLYCARBONATE | 1 | | |
| 7 | 우 BUTTON | POLYCARBONATE | 1 | | |
| 8 | PUSH BUTTON CASE | POLYCARBONATE | 1 | | |
| 9 | COVER | POLYCARBONATE | 1 | | |
| 10 | AUX WIRE | | 1 | | ø5 |

PUSH BUTTON 방향 표시방법

| NO | 표시 방법 | | |
|----|---------|-----|---------|
| | 1SP/2SP | 1SP | 1SP/2SP |
| 2 | 상 | ↑ U | ▲ U |
| 3 | 하 | ↓ D | ▼ D |
| 4 | 전 | ← E | ◀ E |
| 5 | 후 | → W | ▶ W |
| 6 | 좌 | ↙ S | ↖ W |
| 7 | 우 | ↘ N | ↗ W |

- 1) IP55 이상 적용 할 것.
- 2) 제작사 : HANTOUNG

| 순번 | 1 | 2 | 3 | 4 | |
|------------------|------|------|--------|---------|----------|
| 품번 | 846 | 제작사입 | | | |
| 도면에 지정되지 않은 일반공차 | | | | | |
| 가공별 치수 | 3-6 | 6-30 | 30-120 | 120-315 | 315-1000 |
| 선삭 구멍간 거리 | ±0.1 | ±0.2 | ±0.3 | ±0.5 | ±0.8 |

| | | | | | |
|----------------------------|-----------|----------|----------|------------|-------|
| TITLE | | | | PROJECTION | |
| 6 POINT PUSH BUTTON SWITCH | | | | | |
| WORK NO | WORK NAME | | | SCALE | Q' TY |
| | | | | 2/1 | 1 |
| DRAWN | CHECKED | REVIEWED | APPROVED | MODEL | |
| 김창기 | | | | | |
| 2002.02.10 | | | | CODE | NO |
| | | | | | |