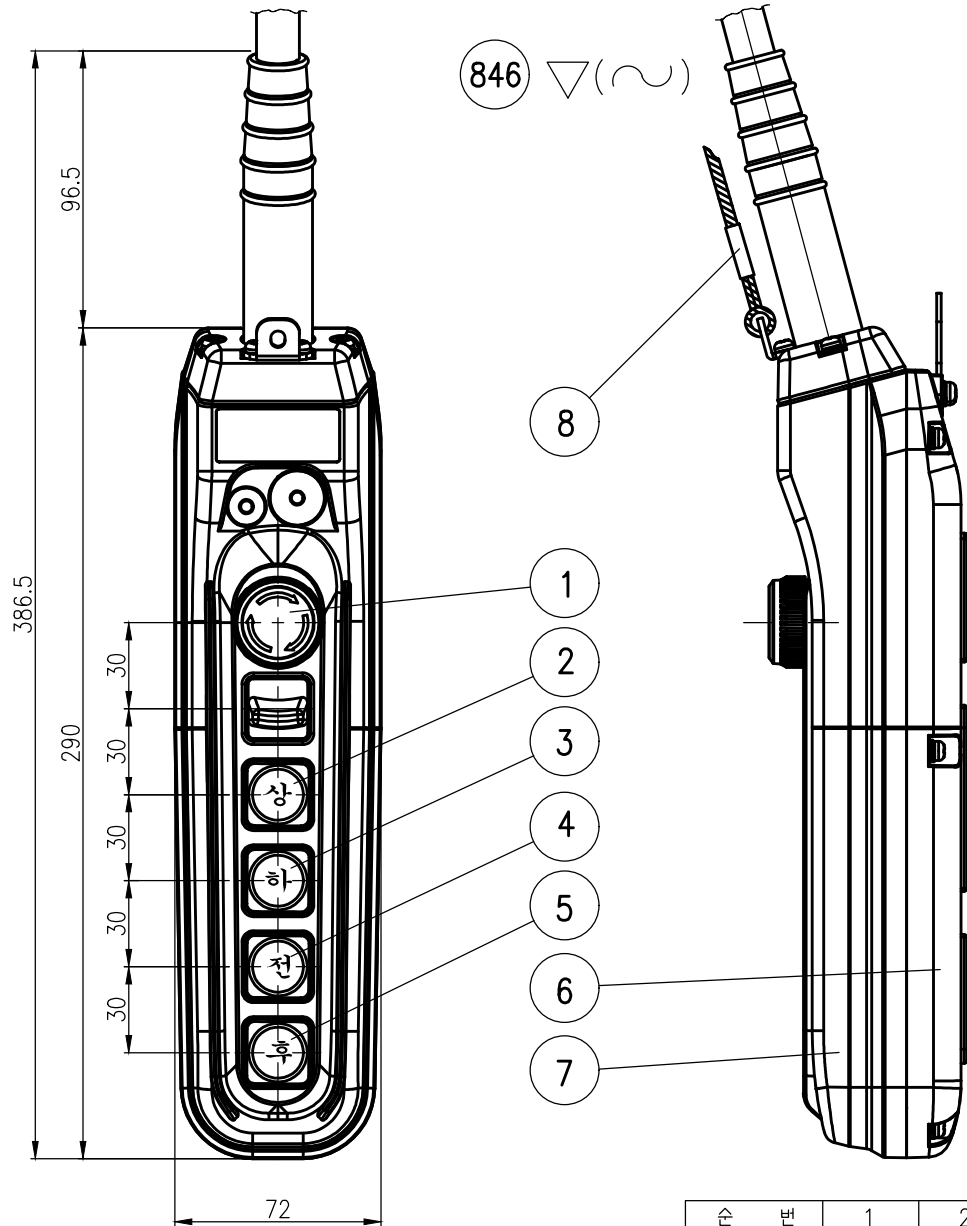


NO	DESCRIPTION	MAT' L	Q' TY	WT (kg)	REMARKS
1	EMEGEN BUTTON	POLYCARBONATE	1		적색
2	상 BUTTON	POLYCARBONATE	1		
3	하 BUTTON	POLYCARBONATE	1		
4	전 BUTTON	POLYCARBONATE	1		
5	후 BUTTON	POLYCARBONATE	1		
6	PUSH BUTTON CASE	POLYCARBONATE	1		
7	COVER	POLYCARBONATE	1		
8	AUX WIRE		1		ø5



PUSH BUTTON 방향 표시방법

NO	표시 방법		
	1SP/2SP	1SP	1SP/2SP
2	상	↑ U	▲ U
3	하	↓ D	▼ D
4	전	← E	◀ E
5	후	→ W	▶ W

1) IP55 이상 적용 할 것.

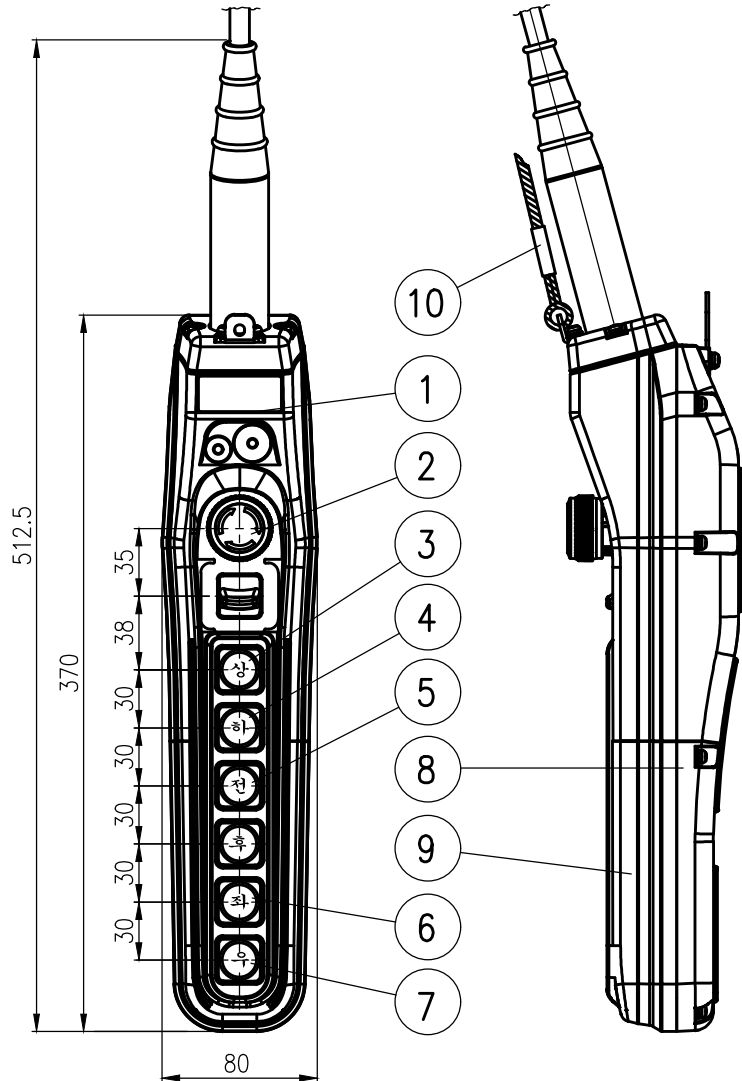
2) 제작사 : (주)한영닉스

순번	1	2	3	4	
품번	846	제작사입			
도면에 지정되지 않은 일반공차					
가공별 치수	3-6	6-30	30-120	120-315	315-1000
선삭 구멍간 거리	±0.1	±0.2	±0.3	±0.5	±0.8

TITLE						PROJECTION	
4POINT PUSH BUTTON SWITCH							
WORK NO		WORK NAME				SCALE	Q' TY
						1/2	1
DRAWN	CHECKED	REVIEWED	APPROVED	MODEL			
문상원				CODE NO			
2021.07.28							

REV.NO	DATE	REVISION	DESCRIPTION	DRAWN	CHECKED	APPROVED

846 ▽(≈)



NO	DESCRIPTION	MAT' L	Q' TY	WT (kg)	REMARKS
1	EMEGEN BUTTON	POLYCARBONATE	1		적색
2	상 BUTTON	POLYCARBONATE	1		
3	하 BUTTON	POLYCARBONATE	1		
4	전 BUTTON (동)	POLYCARBONATE	1		
5	후 BUTTON (서)	POLYCARBONATE	1		
6	좌 BUTTON (남)	POLYCARBONATE	1		
7	우 BUTTON (북)	POLYCARBONATE	1		
8	PUSH BUTTON CASE	POLYCARBONATE	1		
9	COVER	POLYCARBONATE	1		
10	AUX WIRE		1		∅5

PUSH BUTTON 방향 표시방법

NO	표시 방법			
	1SP/2SP		1SP	1SP/2SP
2	상	상	↑ U	▲ U
3	하	하	↓ D	▼ D
4	전	동	← E	◀ E
5	후	서	→ W	▶ W
6	좌	남	↙ S	↖ S
7	우	북	↘ N	↗ N

- 1) IP55 이상 적용 할 것.
- 2) 제작사 : (주)한영닉스

순번	1	2	3	4		
품번	846	제작사입				
도면에 지정되지 않은 일반공차						
가공별	치수	3-6	6-30	30-120	120-315	315-1000
선삭	구멍간 거리	±0.1	±0.2	±0.3	±0.5	±0.8

TITLE						PROJECTION	
6 POINT PUSH BUTTON SWITCH							
WORK NO	WORK NAME					SCALE	Q' TY
						1/2	1
DRAWN	CHECKED	REVIEWED	APPROVED	MODEL			
문상원				CODE NO			
2021.07.28							





전기용품안전인증서

Electrical Appliances Safety Certificate

안전인증번호 (Certificate No.)	: SU02033-7003C
제조업자명 (Manufacturer)	: PT. Hanyoung Electronic Indonesia
대표자명 (President)	: Han Young Soo
제조공장의 주소 (Factory Address)	: KP.NEGLASARI RT.01 RW.02 DESA HEGARMANAH KECAMATAN SUKALUYU KABUPATEN CIANJUR
제품명 (Product)	: 전기기기용스위치(자동복귀스위치) (Switch for electrical appliances)
기본모델명 (Basic Model)	: HY-1028BBBB
정격 (Rating)	: AC250V, 6A
파생모델명 (Series Model)	: See the attachment 2
적용기준 (Standard)	: K61058-1(2007-12)

「전기용품안전 관리법 시행규칙」 제6조제2항에 따라 위의 전기용품에 대하여 안전인증서를 발급합니다.

We Issue Electrical Appliances Safety Certification as above product by Article 6 Section 2 of the Electrical Appliances Safety Control Law Enforcement Regulation.

2015년 04월 08일
Year month day



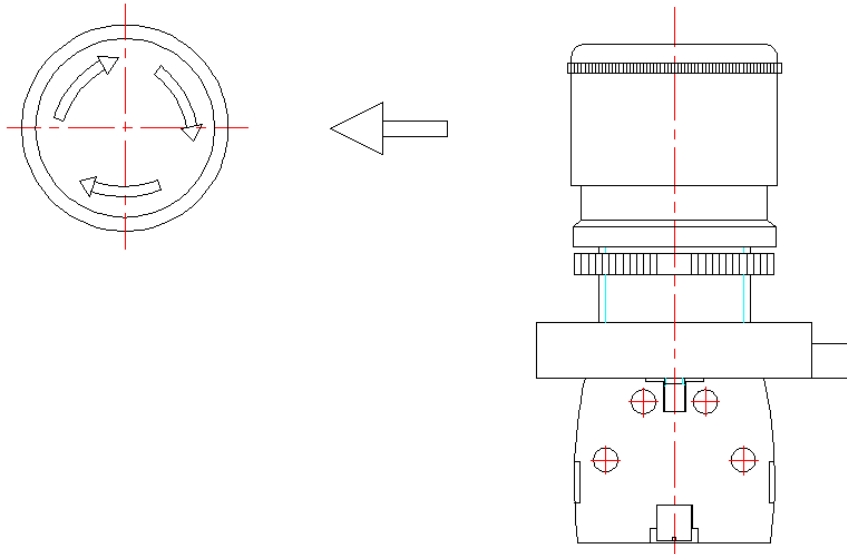
한국산업기술시험원
KOREA TESTING LABORATORY



* 이 인증서는 「전기용품안전 관리법」에 따른 전기용품 안전성 확인에 한정된 것이며, 그 밖의 다른 법률이 적용되는 제품의 경우에는 해당 법률에 따라 추가로 인증·허가 등을 받아야 합니다.

- 첨부 :
(Annex)
1. 안전관리부품 및 재질목록 (List of Critical Components)
 2. 기본모델·파생모델의 내용 (Descriptions of the basic and series model)
 3. 전기용품안전인증의 변경 현황 (Revisions Status)

EMERGENCY STOP BUTTON SWITCH SPECIFICATION



적색으로 머리 부분이 돌출되고
수동 복귀되는 방식 (회전 복귀 방식)

EMERGENCY STOP BUTTON SWITCH DIMENSION

정격전압	AC 250V
정격전압	6A
COLLOR	적색
연결방법	TERMINAL 체결방식
MAKER	HANYOUNG
동 작	돌출 (수동 회전방식)